



B A L U X

Spécifications techniques

Technical specifications

YUKON

DIMENSION 20" x 16" x 6"

MATÉRIEL: Béton
Material: Concrete

POIDS: 75 lbs
Weight: 75 lb

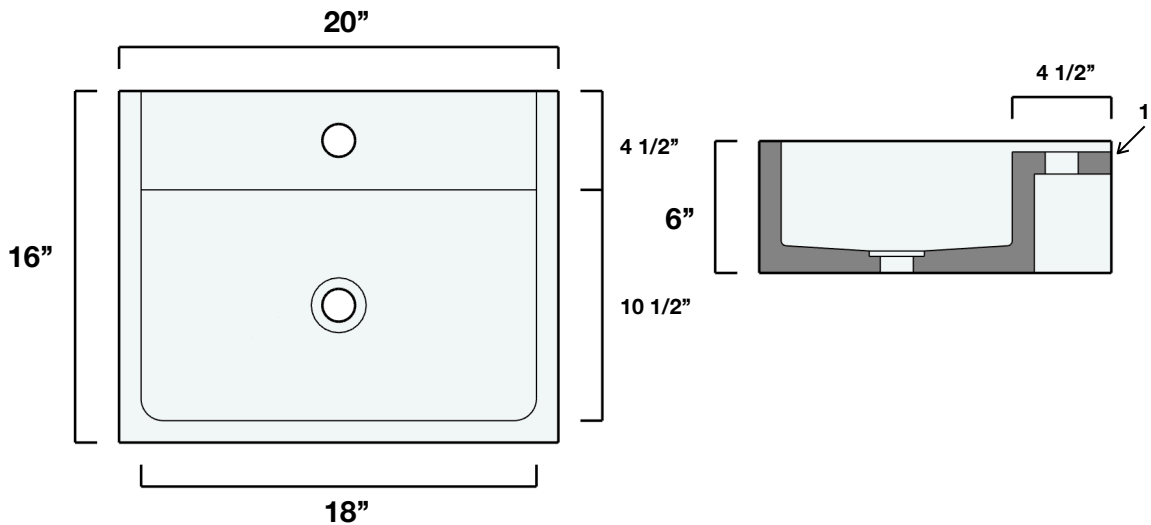
Valide pour le modèle suivant:

Valid for following model:

YUKO2016-xxx

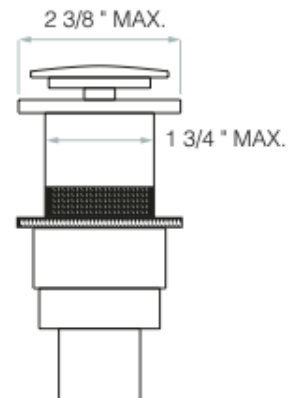


Intertek



Plomberie compatible

Compatible plumbing



Spécifications

- Drain non inclus
- Certifié par Intertek
- Sans trop-plein
- Braquettes requises (BRAQ14)

Specifications

- Drain not included
- Certified by Intertek
- Without an overflow
- Required brackets (BRAQ14)