



B A L U X

Spécifications techniques

Technical specifications

Vasque Volto

Volto vessel sink

DIMENSION 16" D X 5" H

MATÉRIEL: Béton

Material: Concrete

POIDS: 25 lbs

Weight: 25 lb

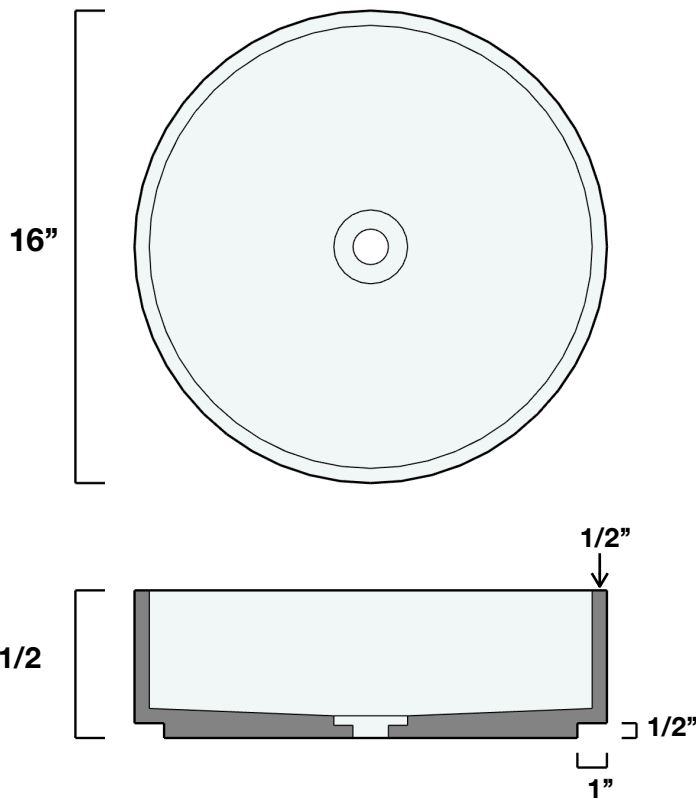
Valide pour le modèle suivant:

Valid for following model:

VOL16

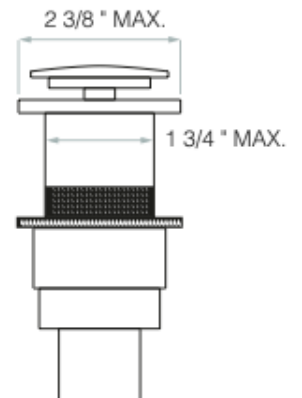


Intertek



Plomberie compatible

Compatible plumbing



Spécifications

- Drain non inclus
- Certifié par Intertek
- Deux option d'installation, Déposé ou encastré. (Faire un trou de 12" de diamètre)
- Sans trop-plein

Specifications

- Drain not included
- Certified by Intertek
- Two installation option. On countertop or recessed (Cut a 12" diameter hole)
- Without an overflow