



B A L U X

# Spécifications techniques

## Technical specifications

### Lavabo mural HUDSON

HUDSON wall mounted basin

**DIMENSION 24" x 14" x 18"**

**MATÉRIEL:** Béton

**Material:** Concrete

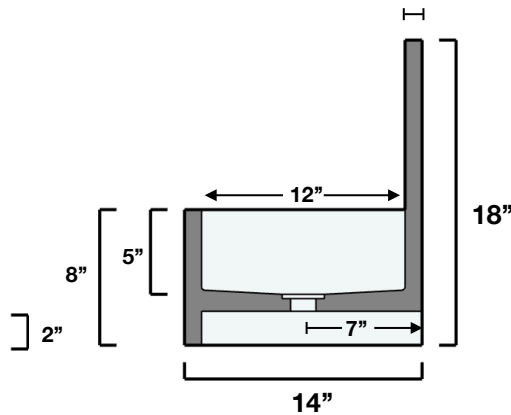
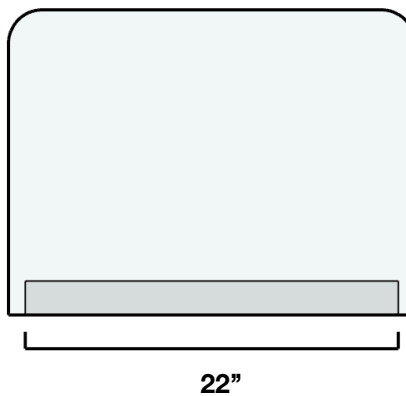
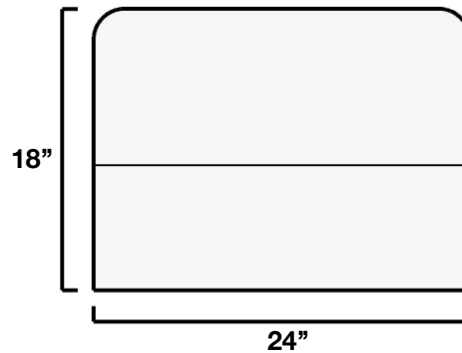
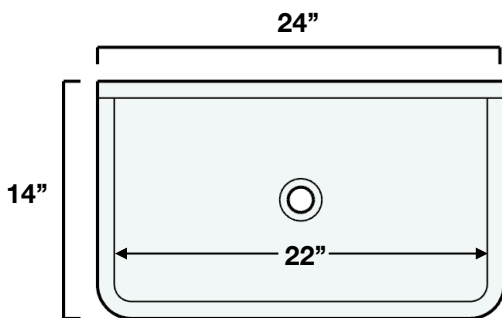
**POIDS:** 100 lbs

**Weight:** 100 lb

**Valide pour le modèle suivant:**

Valid for following model:

**HUDS2414**

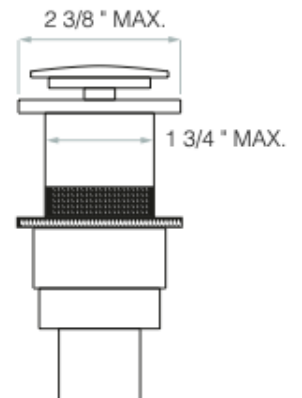


**Intertek**



**Plomberie compatible**

Compatible plumbing



#### Spécifications

- Drain non inclus
- Certifié par Intertek
- Sans trop-plein
- Braquettes requise (BRAQ12)

#### Specifications

- Drain not included
- Certified by Intertek
- Without an overflow
- Required bracket (BRAQ12)