



B A L U X

# Spécifications techniques

## Technical specifications

### Évier de cuisine HALIFAX Kitchen sink Halifax

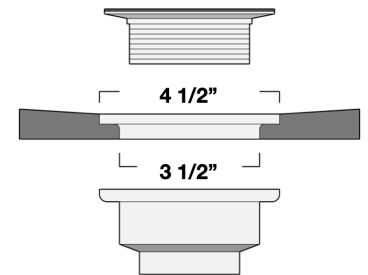
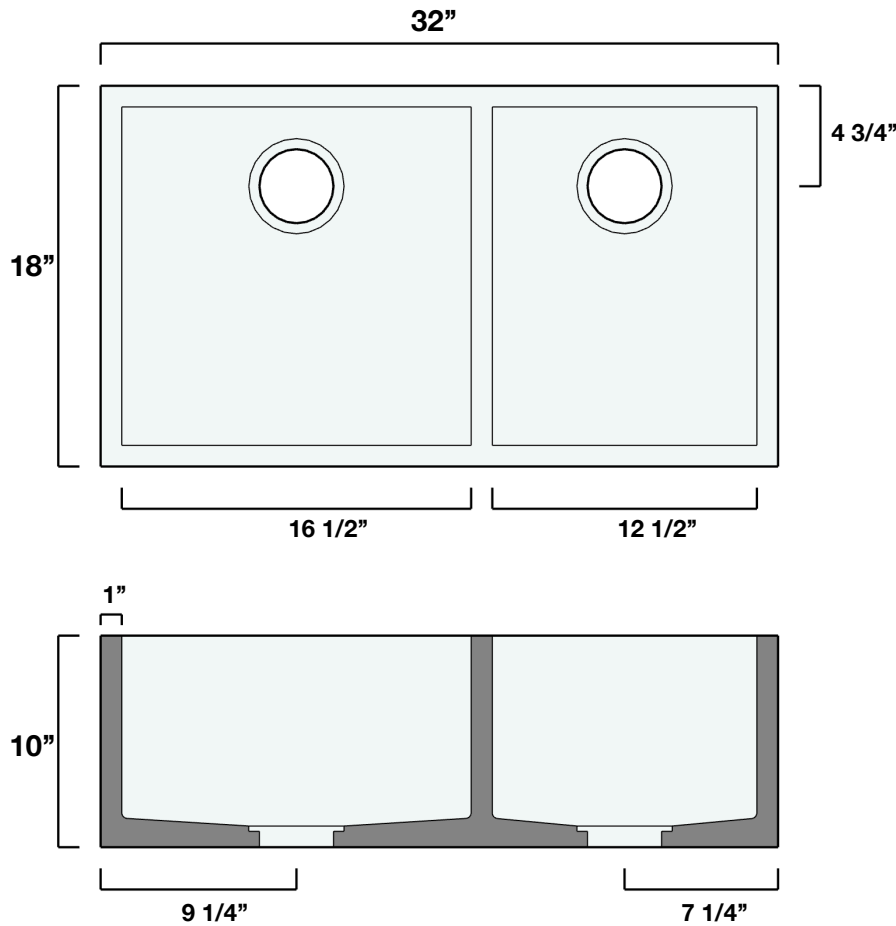
**MATÉRIEL:** Béton  
Material: Concrete

**POIDS:** 155 lbs  
Weight: 155 lb

**Valide pour le modèle suivant:**

Valid for following model:

**FARM3218-xxx**



#### Spécifications

- Drain non inclus
- Certifié par Intertek
- Une grille protectrice doit être ajoutée a l'évier

#### Specifications

- Drain not included
- Certified by Intertek
- A protective grid must be added to the sink