



B A L U X

**Spécifications techniques**

**Technical specifications**

**FLO**

**Lavabo sur mesure**

Custom sink

**DIMENSION : SUR MESURE**

Custom

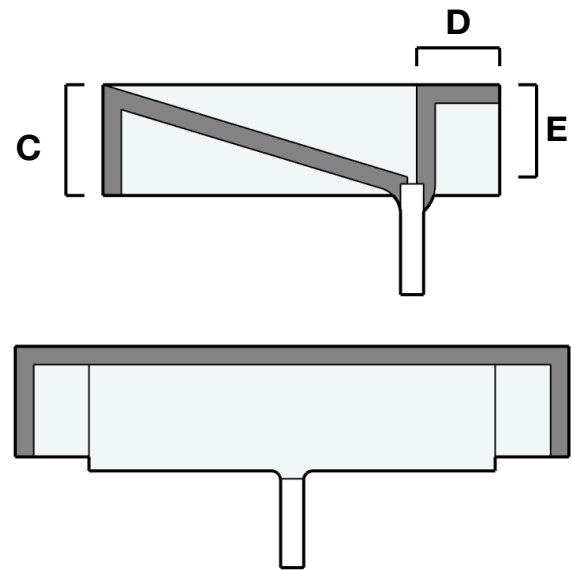
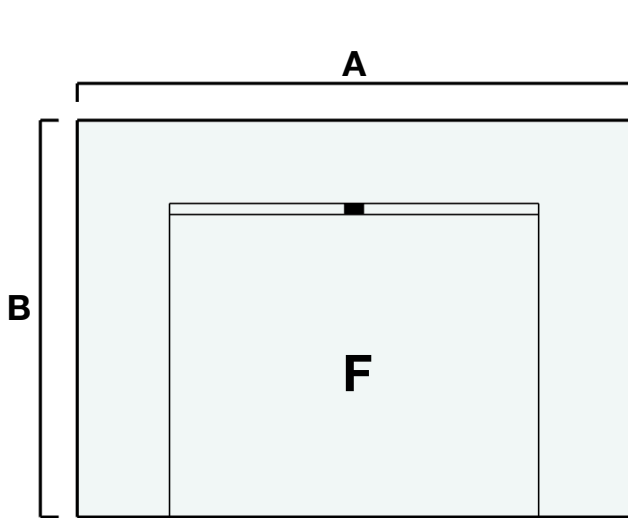
**MATÉRIEL: Béton**

Material: Concrete

**Valide pour le modèle suivant:**

Valid for following model:

**FLOXXX-xxx**



<b>A</b>	MIN. 28" - MAX. 96"						
<b>B</b>	<b>Robinet mural/wall mounted faucet:</b> MIN. 20" - MAX. 48" / <b>Robinet sur comptoir/deck mounted:</b> MIN. 21 1/2" - MAX. 48"						
<b>C</b>	1"	2"	4"	6"	8"		
<b>Espace requise dans cabinet / Clearance needed in cabinet</b>	5"	4"	2"	0"	0"		
<b>D</b>	<b>Robinet mural/wall mounted faucet :</b> 3"			<b>Robinet sur comptoir/ deck mounted faucet:</b> MIN. 4 1/2"			
<b>E</b>	<b>Profondeur cuve intérieur 5" extérieur 6" / Depth of the basin interior 5" exterior 6"</b>						
<b>F</b>	20" X 17" X 5"	24" X 17" X 5"	30" X 17" X 5"	36" X 17" X 5"	42" X 17" X 5"	48" X 17" X 5"	60" X 17" X 5"

**Spécifications**

- Drain linéaire inclus, avec tailpiece
- Ne comprend pas de trop-plein.

**Specifications**

- Linear drain included, with integrated tailpiece
- Does not include overflow.