



B A L U X

Spécifications techniques

Technical specifications

FERMONT

DIMENSION 20" x 10" x 6"

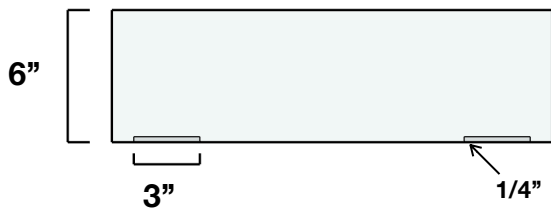
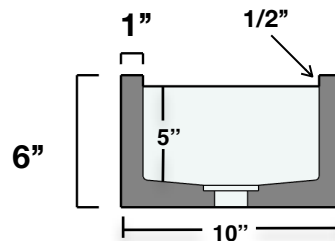
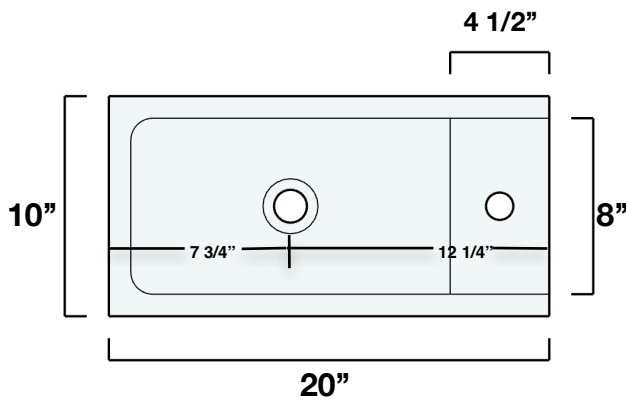
MATÉRIEL: Béton
Material: Concrete

POIDS: 50 lbs
Weight: 50 lb

Valide pour le modèle suivant:

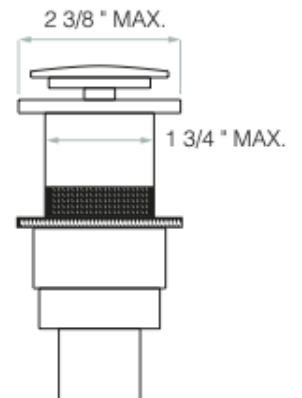
Valid for following model:

FERM2010-xxx



Plomberie compatible

Compatible plumbing



Spécifications

- Drain non inclus
- Certifié par Intertek
- Sans trop-plein
- Braquettes requises (BRAQ8)

Specifications

- Drain not included
- Certified by Intertek
- Without an overflow
- Required brackets (BRAQ8)