



B A L U X

Spécifications techniques

Technical specifications

LOFT

Lavabo sur mesure
Custom sink

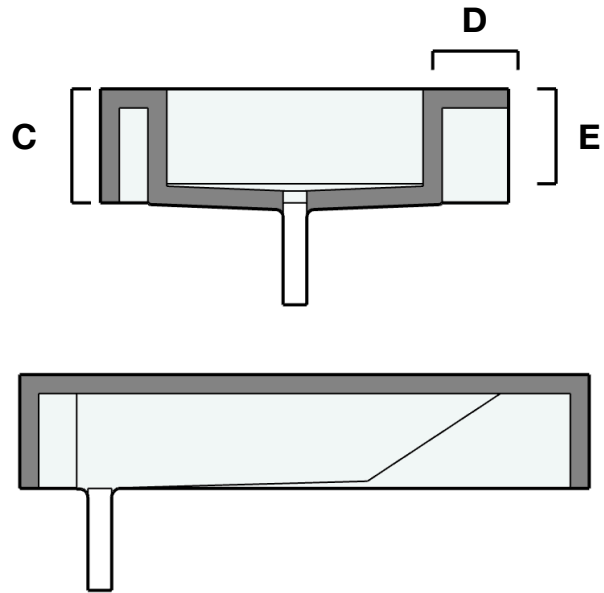
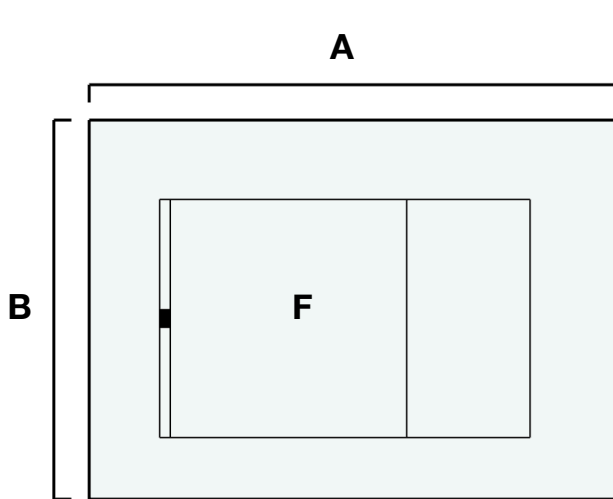
DIMENSION : SUR MESURE
Custom

MATÉRIEL: Béton
Material: Concrete

Valide pour le modèle suivant:

Valid for following model:

LOFTXXXX-xxx



A	MIN. 28" - MAX. 96"				
B	Robinet mural /wall mounted faucet: MIN. 20" - MAX. 48" / Robinet sur comptoir /deck mounted: MIN. 21 1/2" - MAX. 48"				
C	1"	2"	4"	6"	8"
Espace requis dans cabinet / Clearance needed in cabinet	5"	4"	2"	0"	0"
D	Robinet mural /wall mounted faucet : 3"		Robinet sur comptoir / deck mounted faucet: MIN. 4 1/2"		
E	Profondeur cuve intérieur 5" extérieur 6" / Depth of the basin interior 5" extérieur 6"				
F	21x13 1/2' X 5"				

Spécifications

- Drain linéaire inclus, avec tailpiece
- Ne comprend pas de trop-plein.

Specifications

- Linear drain included, with integrated tailpiece
- Does not include an overflow.