



B A L U X

Spécifications techniques

Technical specifications

LATUS

Lavabo sur mesure
Custom sink

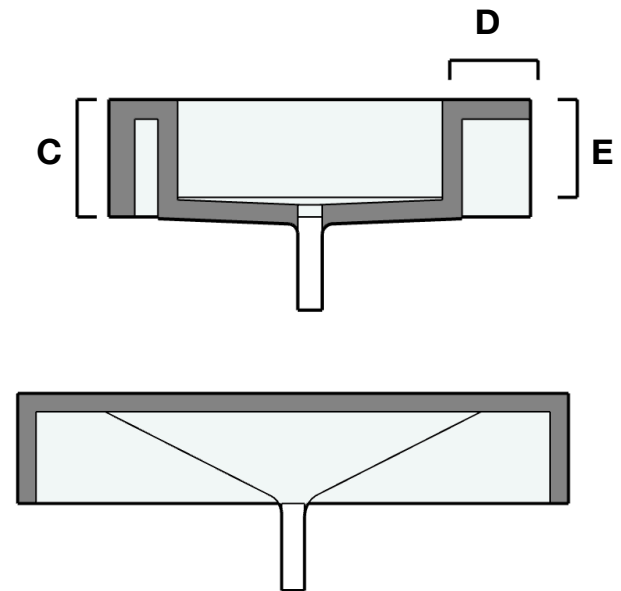
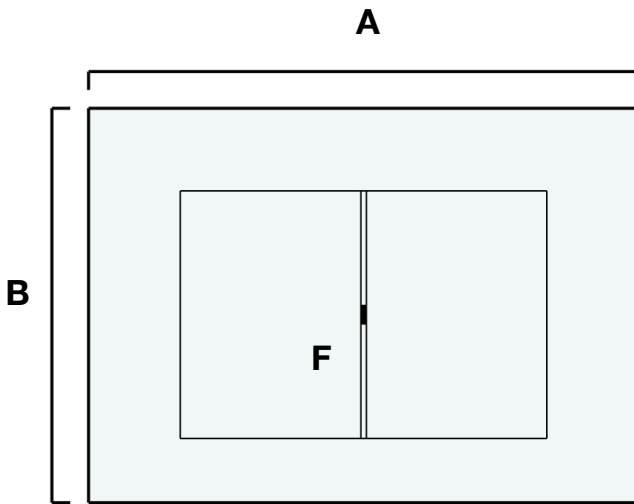
DIMENSION : SUR MESURE
Custom

MATÉRIEL: Béton
Material: Concrete

Valide pour le modèle suivant:

Valid for following model:

LATSXXX-xxx



A	MIN. 28" - MAX. 96"						
B	Robinet mural/wall mounted faucet: MIN. 20" - MAX. 48" / Robinet sur comptoir/deck mounted: MIN. 21 1/2" - MAX. 48"						
C	1"	2"	4"	6"	8"		
Espace requise dans cabinet / Clearance needed in cabinet	5"	4"	2"	0"	0"		
D	Robinet mural/wall mounted faucet : 3"			Robinet sur comptoir/ deck mounted faucet: MIN. 4 1/2"			
E	Profondeur cuve intérieur 5" extérieur 6" / Depth of the basin interior 5" exterior 6"						
F	20" X 17" X 5"	24" X 17" X 5"	30" X 17" X 5"	36" X 17" X 5"	42" X 17" X 5"	48" X 17" X 5"	60" X 17" X 5"

Spécifications

- Drain linéaire inclus, avec tailpiece
- Ne comprend pas de trop-plein.

Specifications

- Linear drain included, with integrated tailpiece
- Does not include an overflow.