



B A L U X

Spécifications techniques

Technical specifications

Vasque Liam

Liam vessel sink

DIMENSION 22" x 15" x 5"

MATÉRIEL: Béton

Material: Concrete

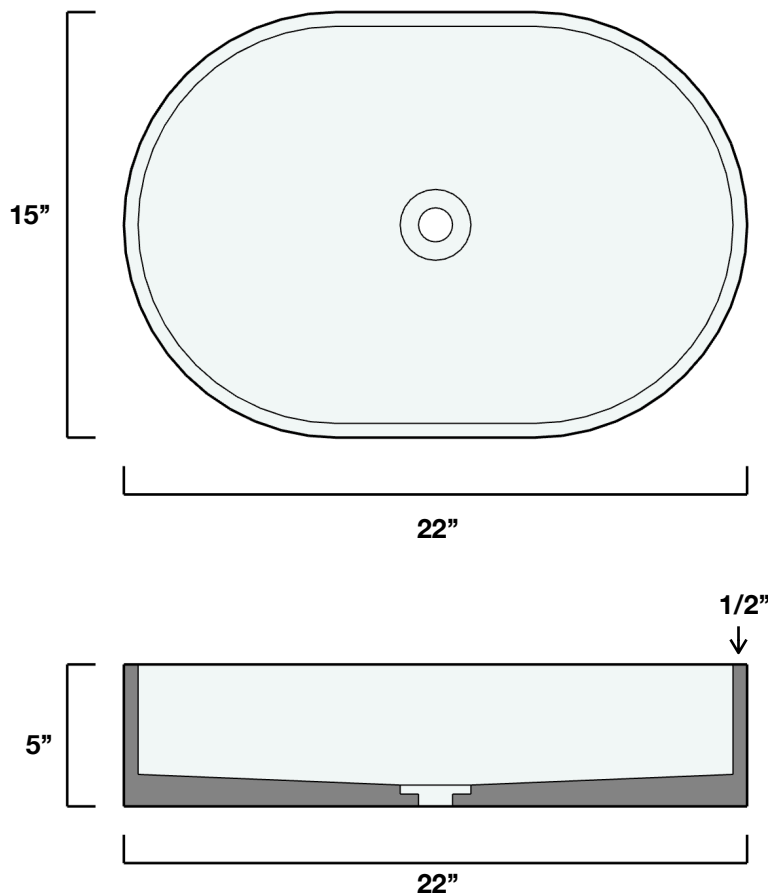
POIDS: 40 lbs

Weight: 40 lb

Valide pour le modèle suivant:

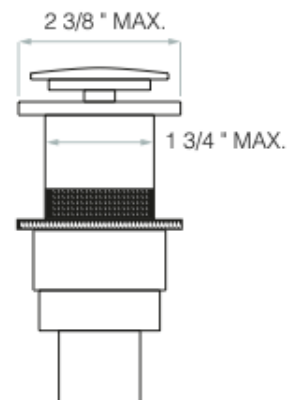
Valid for following model:

LI2215



Plomberie compatible

Compatible plumbing



Spécifications

- Drain non inclus
- Certifié par Intertek
- Sans trop-plein

Specifications

- Drain not included
- Certified by Intertek
- Without an overflow