



B A L U X

# Spécifications techniques

## Technical specifications

### JASPER

**Bain de trempage**  
Soaking tub

**POIDS:** 550 lbs  
Weight: 550 lb

**DIMENSION** 59" x 27 1/2" x 25"

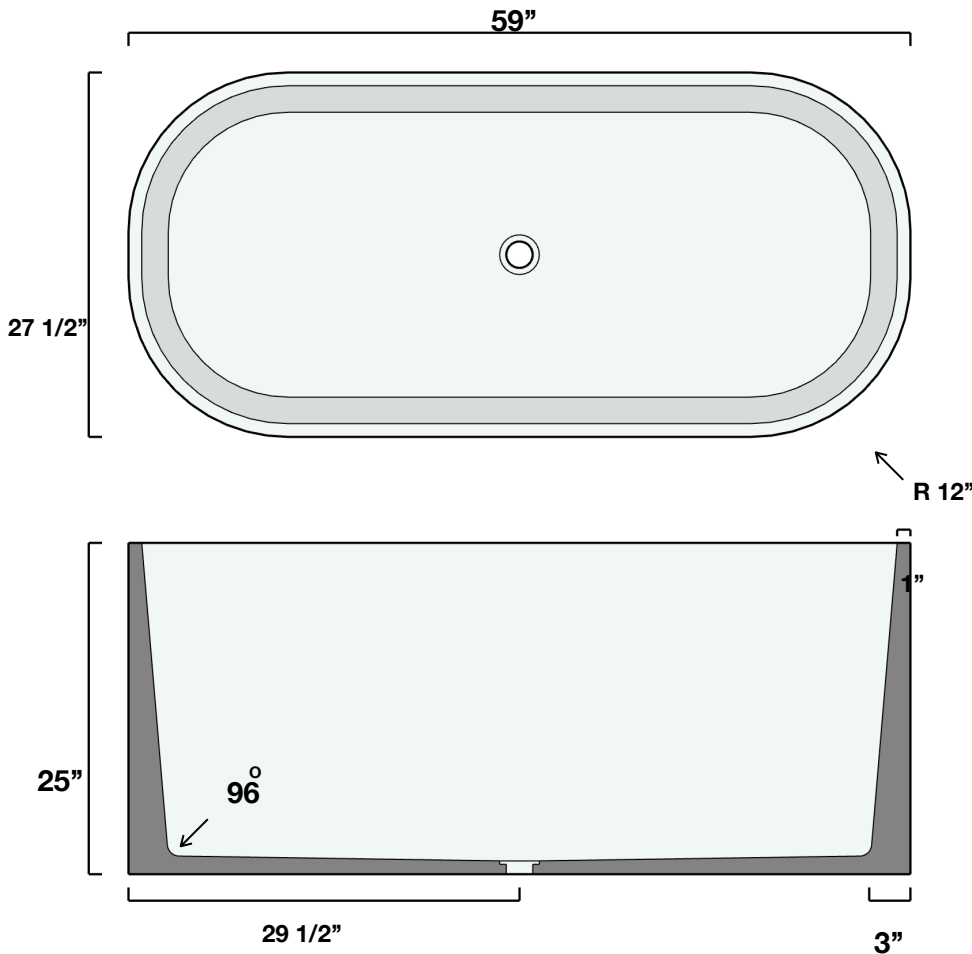
**LITRES:** 375 L  
Liters: 375 L

**MATÉRIEL:** Béton  
Material: Concrete

**Valide pour le modèle suivant:**

Valid for following model:

**JASP5928-xxx**



#### Spécifications

- Drain inclus noir mat, chrome et béton (extra \$) AUSSI compatible avec le intellidrain Victoria & Albert K40
- Certifié antidérapante par Intertek
- Ne comprend pas de trop-plein.

#### Specifications

- Drain included matte black, chrome, concrete (extra \$) ALSO compatible with the Victoria & Albert intellidrain K40
- Rated anti-slip resistant and certified by Intertek
- Does not include an overflow.

#### Plomberie compatible / Compatible plumbing

