



B A L U X

---

**GUIDE D'INSTALLATION - BASES DE DOUCHE**  
INSTALLATION MANUAL - SHOWER BASES



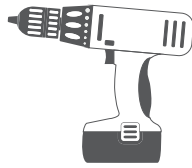
# 1 | OUTILS ET MATÉRIAUX REQUIS TOOLS AND MATERIALS REQUIRED



RUBAN À MESURER  
TAPE MEASURE



CRAYON  
PENCIL



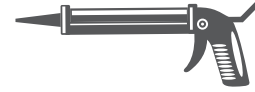
PERÇEUSE  
DRILL



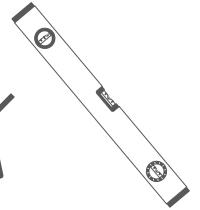
DRAIN  
DRAIN



MÈCHE 3/16"  
DRILL BITS 3/16"



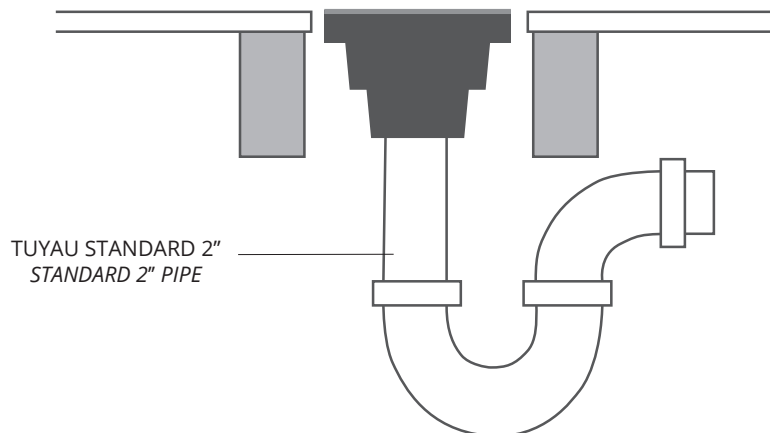
SILICONE  
SILICONE



NIVEAU  
LEVEL

2 | Si la douche est installée sur un plancher de béton le raccordement devra être fait avant l'installation de celle-ci. Prévoir un dégagement de 6" de diamètre dans le béton autour du tuyau standard de 2" afin de faciliter le raccordement. Déterminer le point de sortie exacte de la plomberie par rapport au mur et installer la première moitié du drain de façon à ce que le haut du drain soit au même niveau que le plancher.

*If the shower base is installed on a concrete floor, the plumbing connection will need to be done beforehand. A 6" space is necessary in the concrete around the 2" pipe to make the drain connection possible. Determine the exact distance of where the drain will be from the wall, install the first half of drain in a manner that the top of the drain will be flush to the floor.*

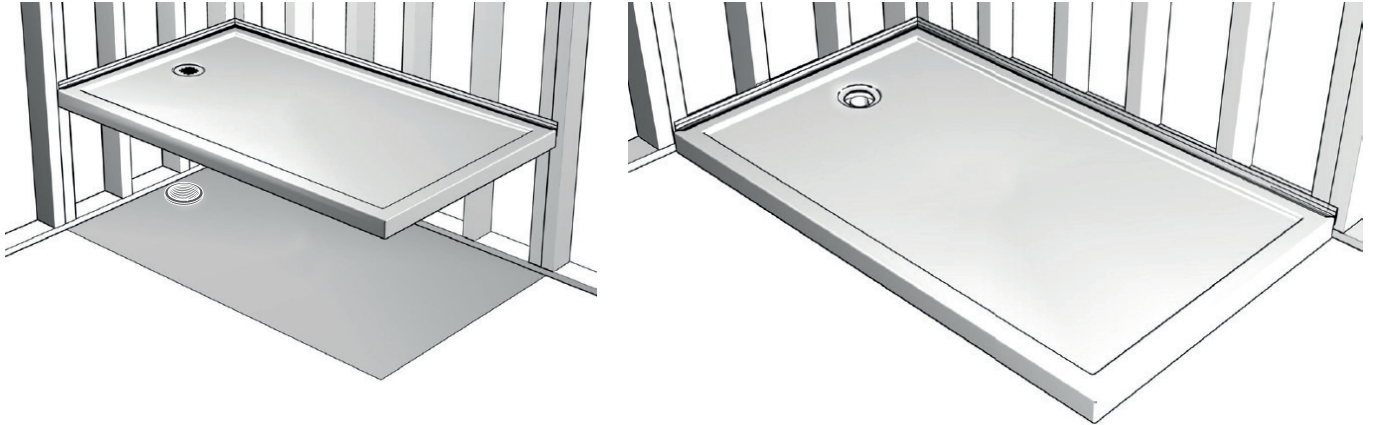


Si vous avez accès par le dessous de la base (RDC avec sous-sol ou 2e étage), la plomberie peut être installée par après ce qui facilite l'installation. Passer à l'étape 3.

*If you have access to the room underneath from where the shower base will be installed, the connection to the plumbing can be made after the installation. Follow through to step 3.*

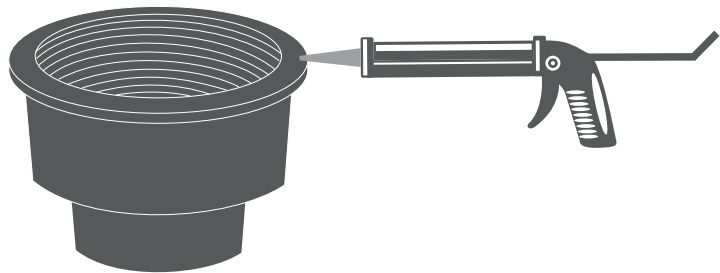
**3** Afin de mettre la base à niveau, elle doit être déposée sur du ciment auto-nivellant garantissant que celle-ci soit appuyée sur la majeure partie de sa surface.

*In order to level the shower base, we recommend that it is placed on top of self-leveling cement. Ensure that (at least) the majority of the shower base is supported by the cement.*



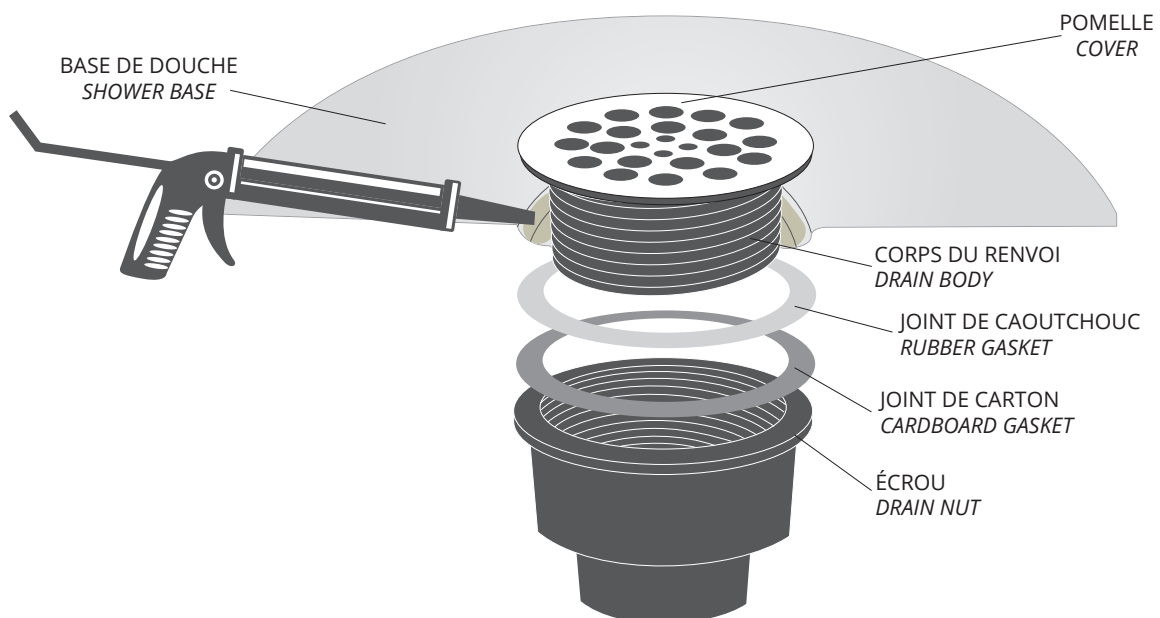
**4** Avant de déposer la base de douche, appliquer le silicone sur la partie supérieure de l'écrou.

*Before setting the shower base down, put silicone on the upper part of the drain nut.*



**5** Avant d'installer le corps du renvoi de la base, appliquer le silicone entre le corps de renvoi et la base de douche.

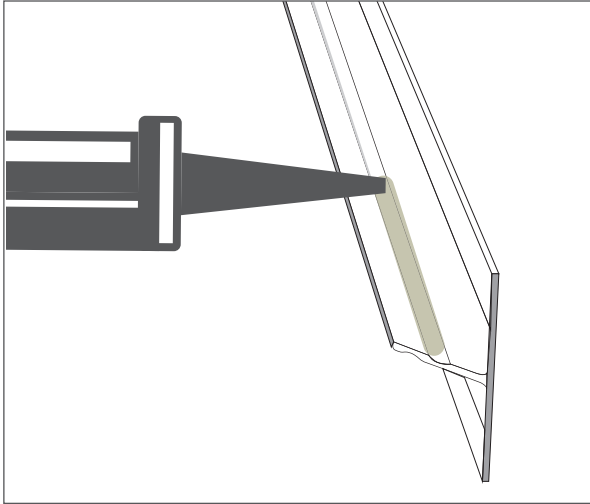
*Prior to installing the drain body on the base, run a line of silicone between the drain body and shower base.*



6

Avant l'installation, retourner la bride de carrelage afin d'appliquer une ligne de silicone le long du canal.

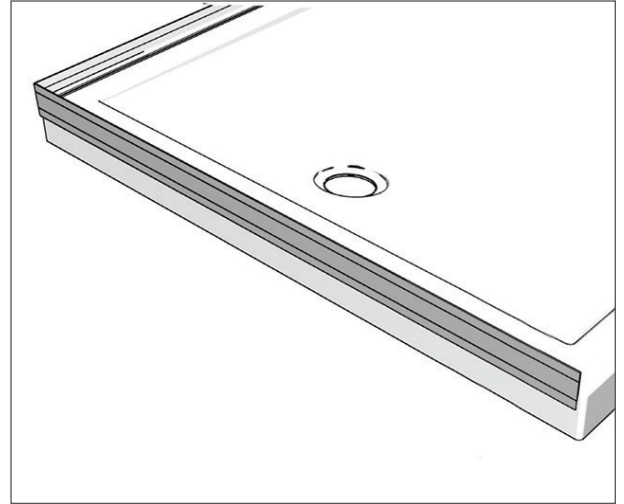
*Prior to installation, turn the tile flange so to apply a line of silicone sealant along the channel.*



7

Installer la ou les brides de carrelage sur la paroi extérieure de la base.

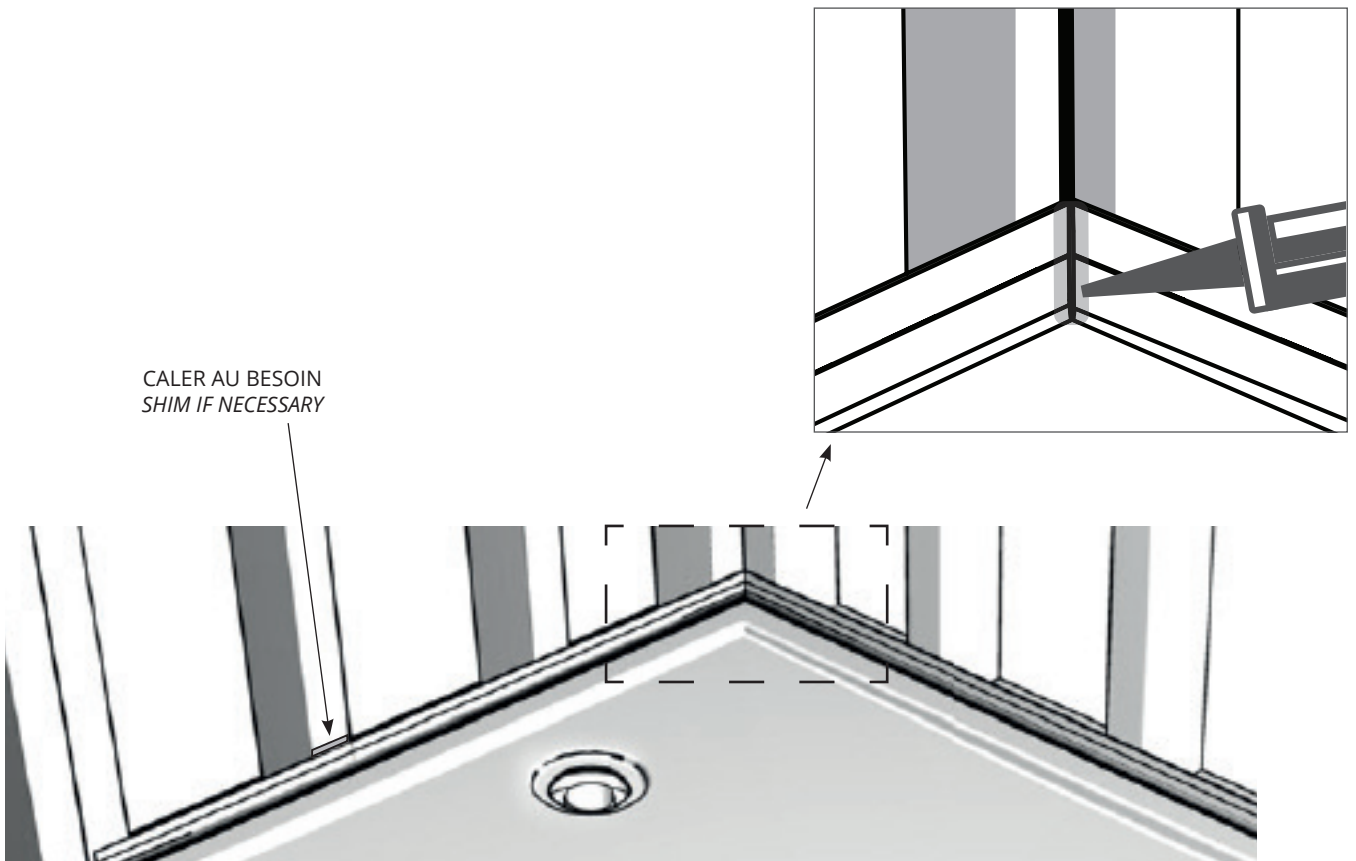
*Install tiling flange on the outer wall of the base using self drilling screws.*



8

Appliquer le silicone le long de l'intersection des deux brides de carrelage.

*Apply silicone sealant along the intersection of the two tile flanges.*



# 9

Conseils pour une finition étanche d'aspect professionnel.  
*Tips to achieve a professional look and watertight finish.*

