



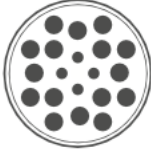
B A L U X

---

**GUIDE D'INSTALLATION - BAIN AUTOPORTANT**  
INSTALLATION MANUAL-BATHTUB



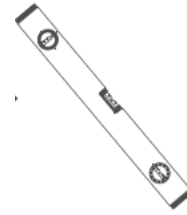
# 1 | Outils et matériaux requis *Required tools and materials*



DRAIN  
DRAIN



SILICONE  
SILICONE



NIVEAU  
LEVEL

# 2 | Déballer le produit et inspecter pour s'assurer qu'il n'y a aucun bris. *Unpacked the goods and inspect to make sure there is no damage.*

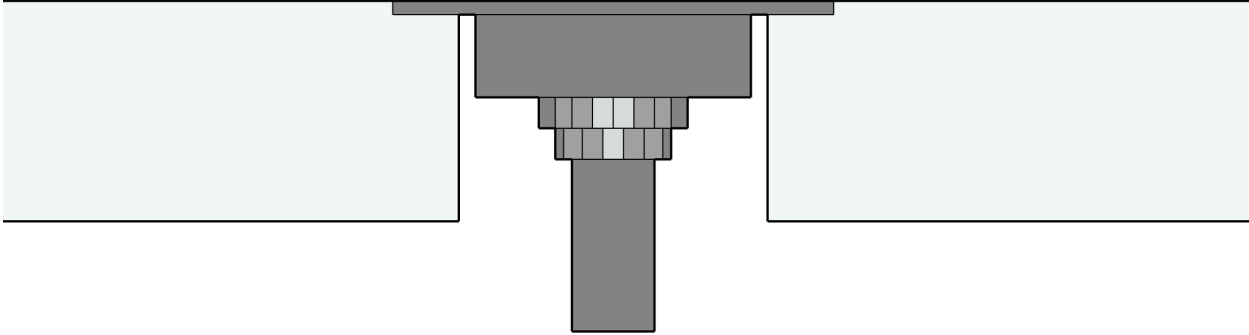
# 3 | Si vous n'avez pas d'accès à la plomberie par le dessous nous recommandons d'utiliser un renvoie de type (island tub adapter) comme celui-ci. si vous avez accès par le dessous vous pouvez opter pour un autre type de connection à la plomberie.

*If you do not have access to the plumbing from underneath we recommend using an (island tub adapter) like this one.*

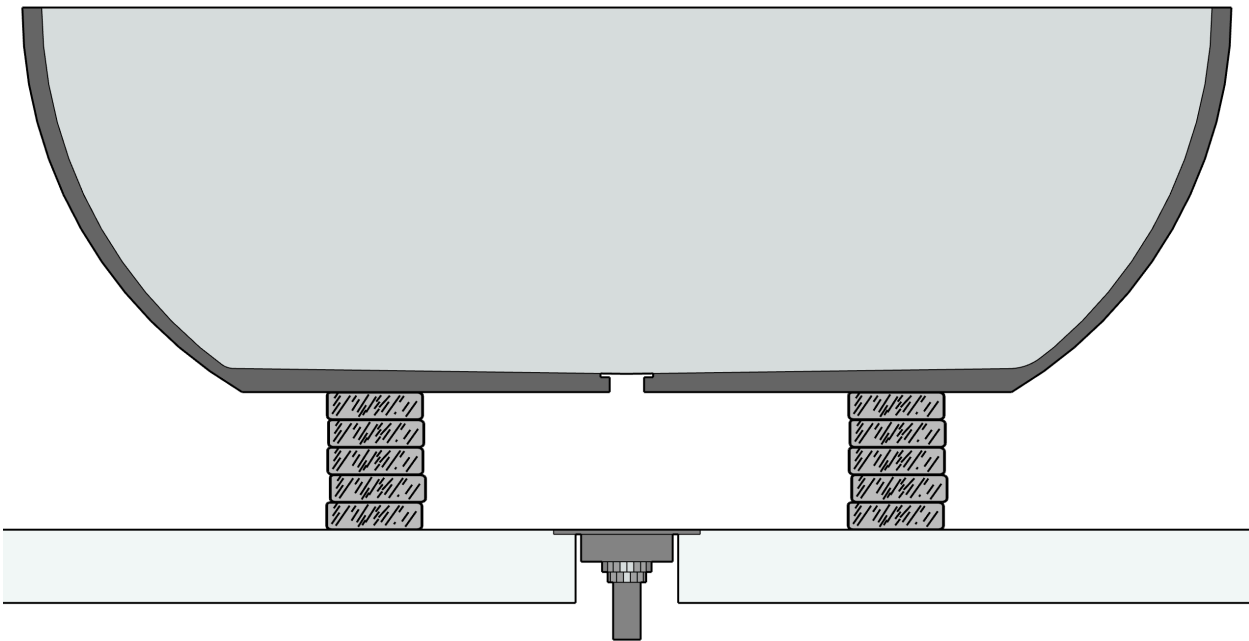
*If you have access from underneath you can opt for another type of connection to the plumbing.*



- 3 | Installer la partie du drain de type (island tub adapter) au meme niveau que le plancher .  
Le fond du bain étant plat , cet adapteur ne doit pas dépasser le plancher.  
*Install the (island tub adapter) at the same level as the floor.*  
*The bottom of the bathtub being flat, this adapter must not exceed the floor.*



- 4 | Nous recommandons de positionner le bain directement au dessus de l'adaptateur de drain et de le surélever a l'aide de morceaux de bois afin de laisser suffisamment de hauteur pour l'installation du drain .  
*We recommend positioning the bathtub directly above the drain adapter and raising it using pieces of wood to allow enough height for installing the drain.*



5

Installer le drain .

Nous recommandons fortement d'utiliser du silicone transparent pour le sceller.

*Install the drain.*

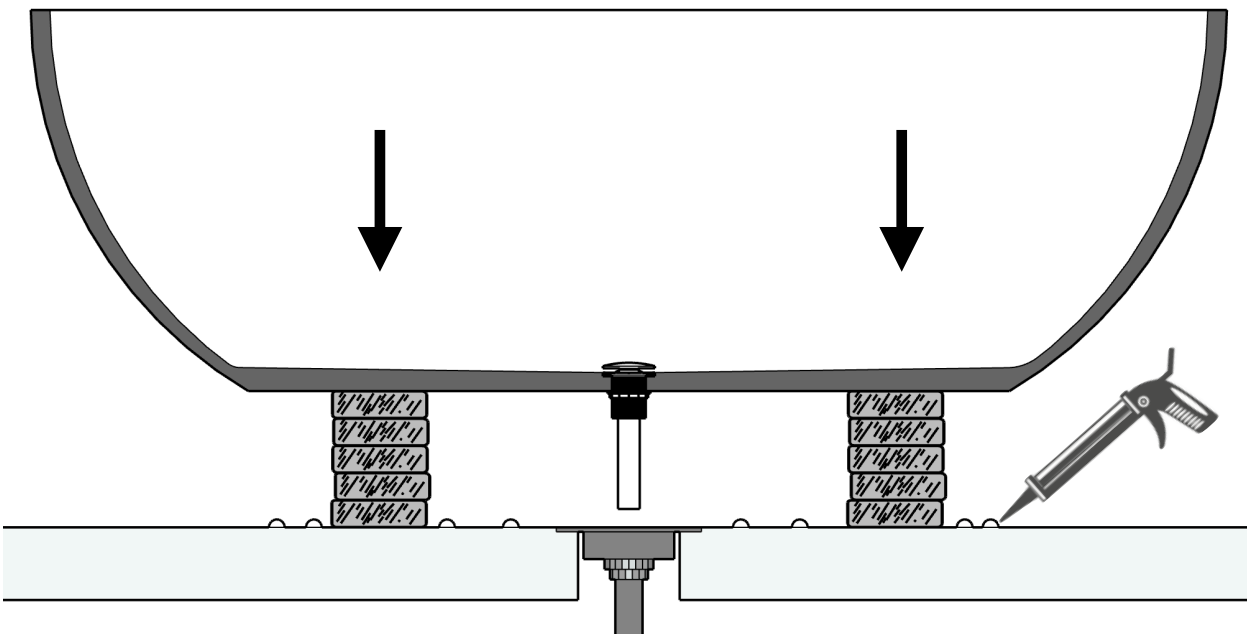
*We highly recommend using clear silicone to seal it.*



6

Après avoir mis des billes de silicone , descendre le bain en enlevant peu a peu les morceaux de bois.

*After adding silicone beads, lower the bath, gradually removing the pieces of wood.*



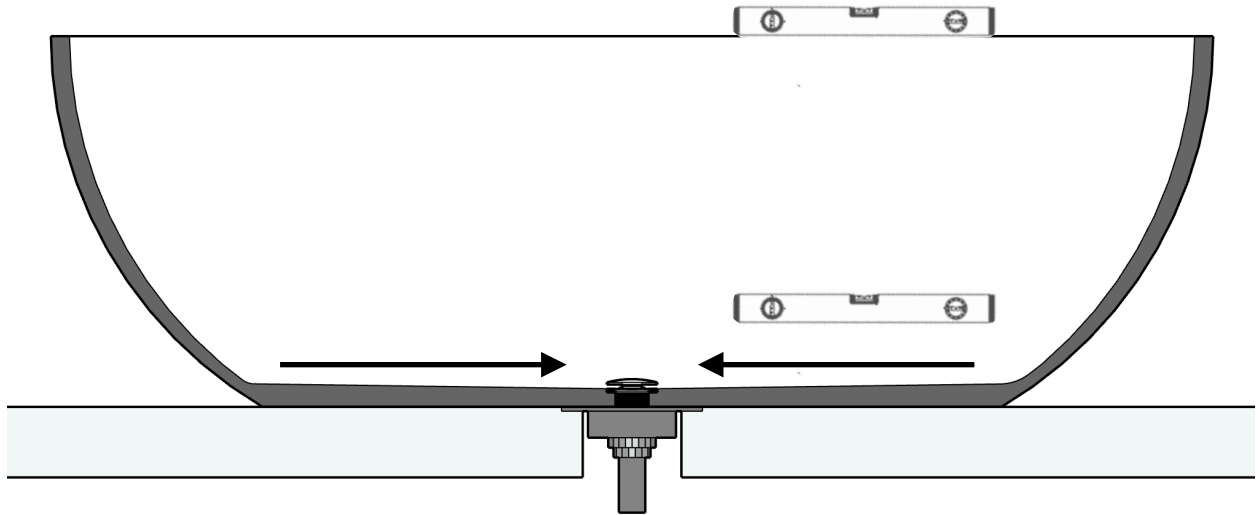
7

Verifier le niveau du bain et faire les ajustements nécessaire .

Toutefois les pentes du fond du bains sont plus importantes encore et doivent diriger l'eau vers le drain.

*Check the level of the bathtub and make the necessary adjustments.*

*However, the slopes at the bottom of the bathtub are more important and must direct the water towards the drain.*



8

Attendre 24 heures avant l'utilisation.

Felicitacion vous pouvez maintenant profiter de votre luxueux bain BALUX.

*Wait 24 hours before using.*

*Congratulations, you can now enjoy your luxurious BALUX bathtub.*