



B A L U X

Spécifications techniques

Technical specifications

Évier de cuisine

Kitchen sink

DIMENSION 16" x 18" x 10"

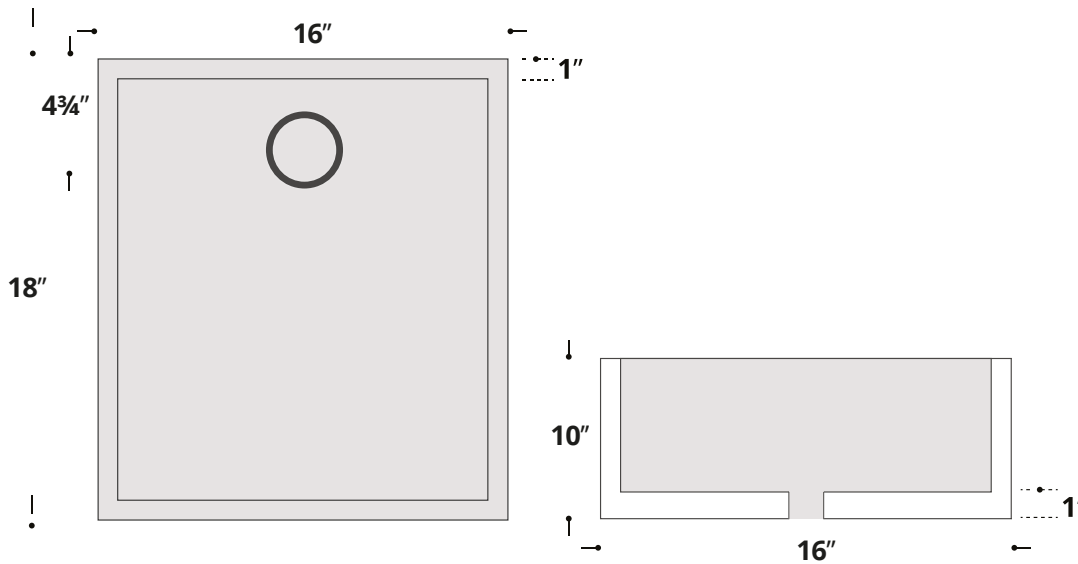
MATÉRIEL: Béton
Material: Concrete

POIDS: 82 lbs
Weight: 82 lb

Valide pour le modèle suivant:

Valid for following model:

FARM1816—xxx



Spécification

- Drain non inclus
- Certifié par Intertek
- Compatible avec grille protectrice

Specification

- Drain not included
- Certified by Intertek
- Compatible with protective grid